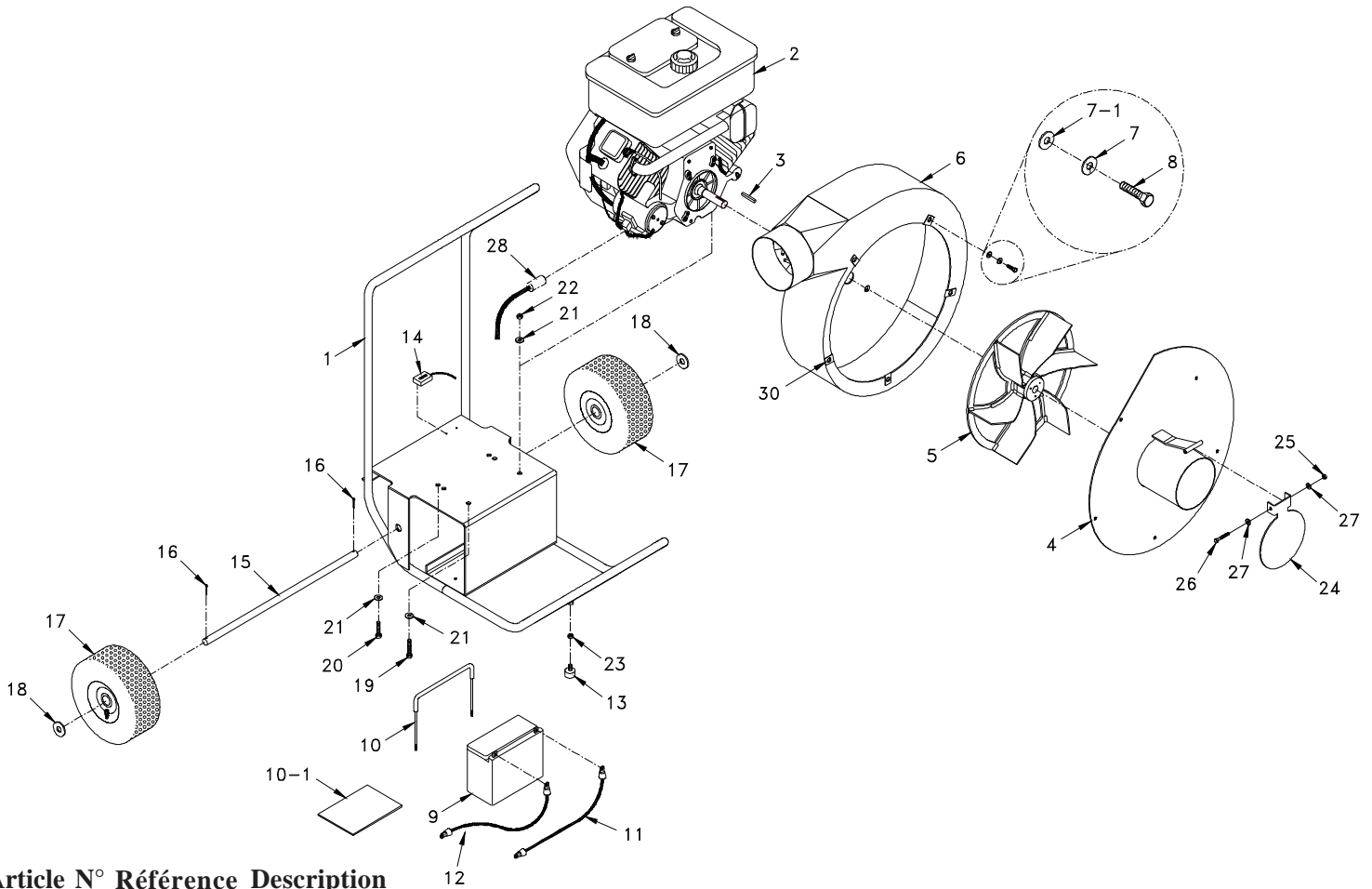


## ASPIRATEUR DE GAZ



### Article N° Référence Description

Article N°	Référence	Description
1	GV180-1-R1	Socle de l'aspirateur de gaz
2	GV180-5	Moteur de l'aspirateur de gaz, 18HP
3	150311	Clavette, 0,6 cm x 0,6 cm x 4,44 cm
4	GV180-4	Plaque couvercle de la chambre du souffleur
5	GV180-3-R3	45,7 cm Souffleur p/Aspirateur de gaz, à rayons
6	GV180-2-R0	Chambre, souffleur, Aspirateur de gaz
7	FW006	W 0,9 cm Rondelle de blocage (5)
7-1	FW007	W 0,9 cm Rondelle de plate (5)
8	FSB050	SB 0,9 cm-40,6 x 2,5 cm HMS (5)
9	GV100-13	Batterie
10	GV100-14-A	Retenue batterie
10-1	GV230-17	Pad, Batterie
11	GV180-15	Câble de batterie, noir, 38,7 cm
12	GV180-16	Câble de batterie, rouge, 25,4 cm
13	GV100-8-R1	Isolateur de vibrations du chariot
14	GV100-11	Horomètre
15	GV180-17-R1	Axe de la roue

### Article N° Référence Description

Article N°	Référence	Description
16	FSB078	Clavette, 6,35 mm x 50,8 mm (2)
17	W-12	Roue, 27,94 cm (2)
18	FW030	Rondelle plate, 1,90 cm, SAE (2)
19	FSB045	SB 0,79 cm - 45,7 x 5,8 cm HMS (2)
20	FSB042	SB 0,79 cm - 45,7 x 3,81 cm HMS (2)
21	FW007	Rondelle plate, 0,79 cm (8)
22	FN014	N 0,79 cm - Écrou de blocage 45,7 cm, à sertir (9)
23	FN016	N 0,9 cm - Écrou 40,6 cm
24	GV180-18	Entrée du carter
25	FN005	N 0,6 cm - Écrou de blocage 50,8 cm, à sertir (4)
26	FSB067	SB 0,6 cm-50,8 cm x 8,2 cm HMS
27	FW003	W 0,6 cm Rondelle plate (2)
28	4000-27/28	Vanne de purge, flexible et kit de couvercle
29	FSB011	SB 1,1 cm - 35,5 x 4,4 cm HMS (4) Remarque: Les boulons relient la chambre au moteur.
30	FC001	Écrou en acier de clip à ressort (5)