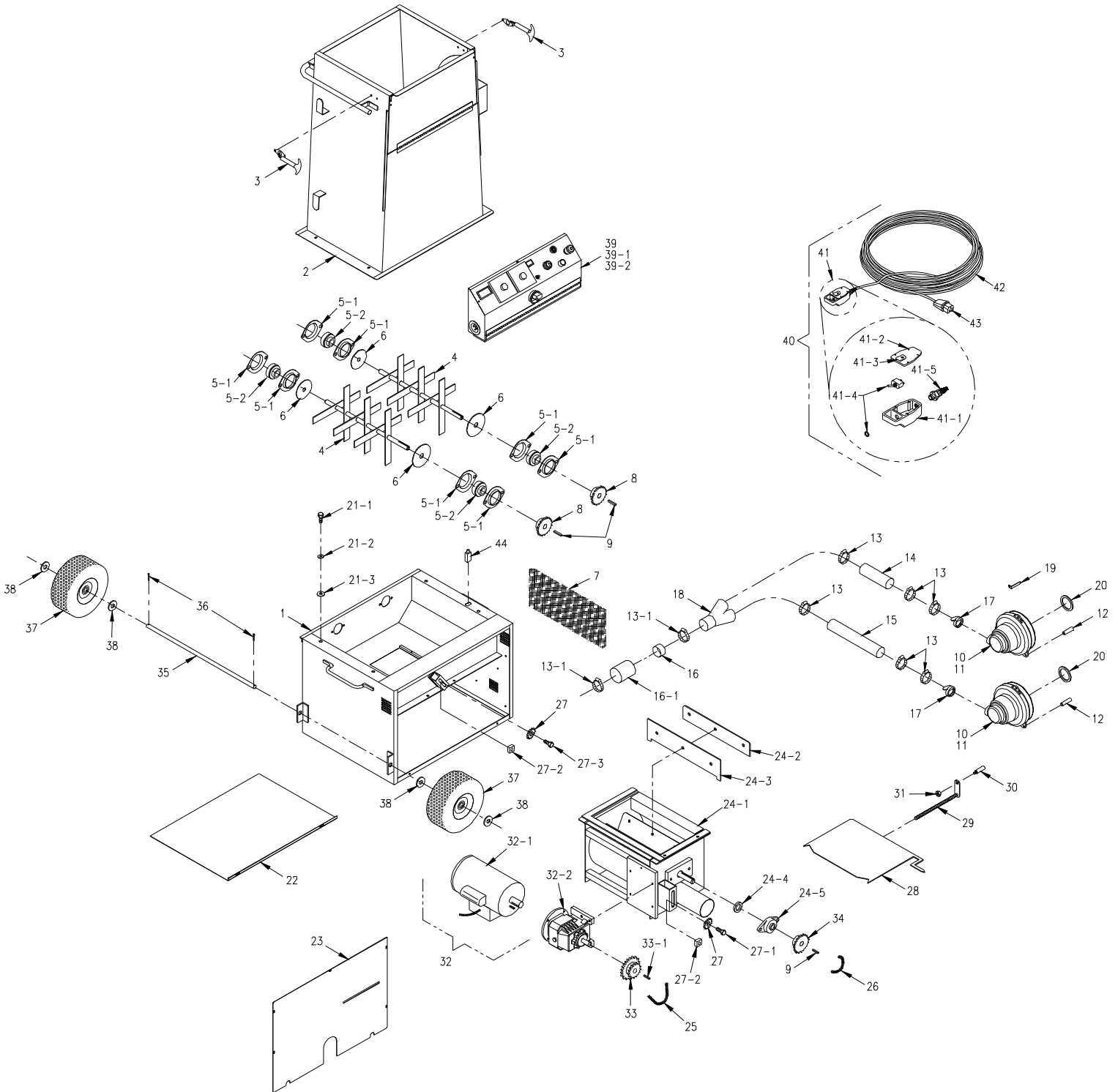


LISTE DES PIÈCES

Machine n° 575

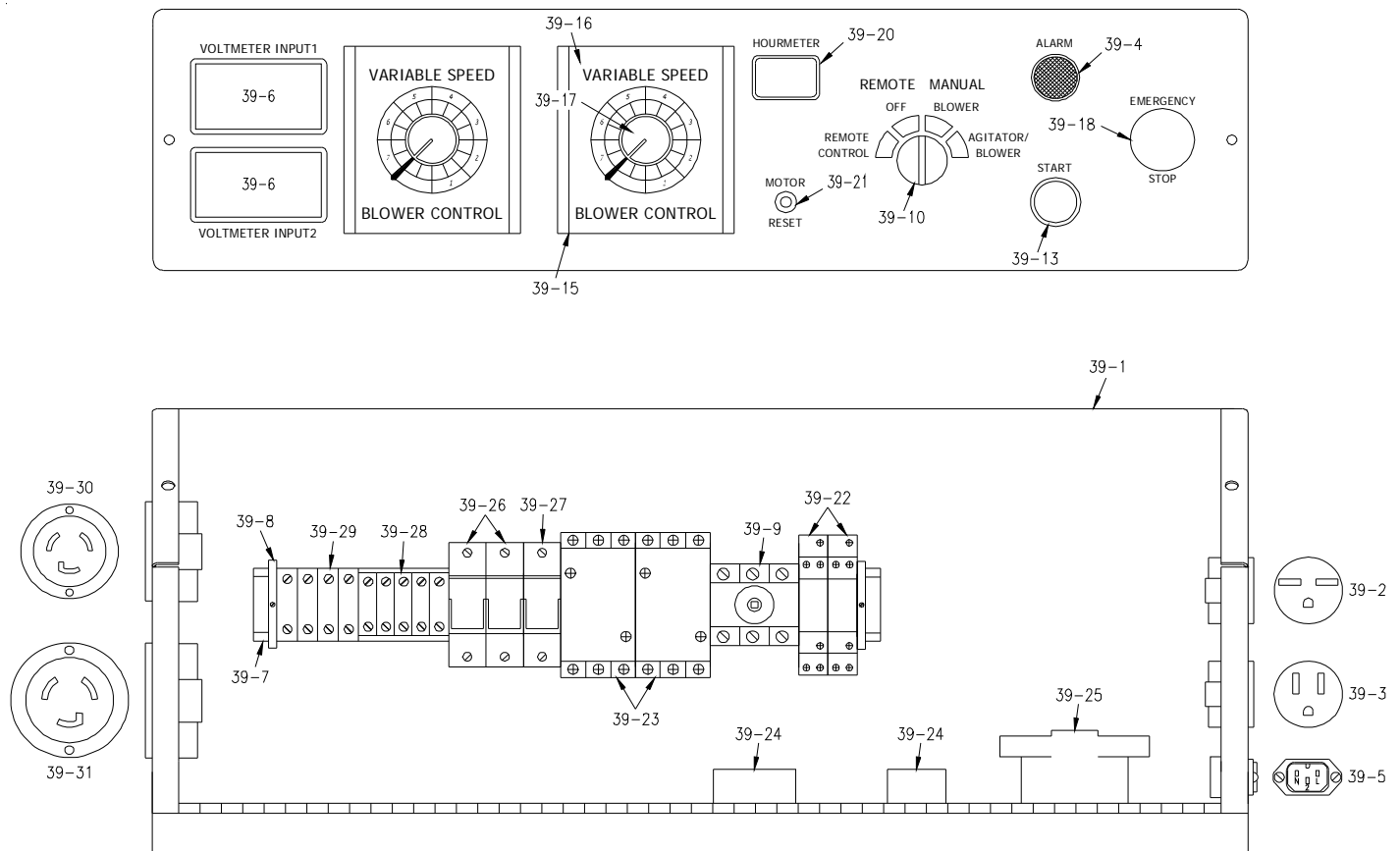


LISTE DES PIÈCES n° 575

Item #	Part #	Description
1	575-5-R3	Base
2	575-9	Trémie
3	23-99	Loquet, extracteur (2)
4	575-7	Agitateur (2)
5-1	565	Logement, bride, 2 - boulon 2,54 cm estampé (8)
5-2	563	Palier, alésage 2,54 cm (5) insertion uniquement
6	564	Joint, feutre alésage 2,54 cm (4)
7	57562	Filtre du souffleur, 40,64 cm x 17,78 cm
8	S-40BS18T1	Pignon n° 40, 18T x 2,54 cm (2)
9	561Z	Clavette, 0,64 cm x 0,64 cm x 2,54 cm (3)
10	408-G	Moteur du souffleur, 14A, biphasé (2) (USA)
11	408-J	Moteur du souffleur, 7 A, biphasé, (2) (Étranger)
12	409-F	Entretoise, 5,56 cm souffleur (6) (1 seul présenté)
13	337	Collier, 5,08 cm, flexible (6)
13-1	339	Collier, 6,35 cm, flexible (2)
14	407	5,08 cm flexible, long. 30,48 cm
15	406	5,08 cm flexible, long. 50,80 cm
16	42572	5,08 cm flexible, long. 2,54 cm
16-1	25-16	6,35 cm flexible, long. 7,62 cm
17	CV101	Vérifier clapet, 5,08 cm
18	568	Vérifier collecteur de soupape
19	575-20	Soutien, tuyau
20	113-A	Joint d'étanchéité, 5,08 cm, STD ,47 cm (2)
21-1	FSB037	SB 0,79-45,72 x 2,22 cm HMS (4)
21-2	FW008	Rondelle de blocage, 0,79 cm (4)
21-3	FW007	Rondelle plate, 0,79 cm (4)
22	575-10	Carter inférieur
23	575-15-P	Garde-chaîne
24-1	575-1-R2	Carter du sas avec rotor
24-2	575-3	Plaque, sas supérieur (6)
24-3	575-4	Joint, sas (6)
24-4	517-7	Joint, feutre 2,54 cm, boulon sur palier (2)
24-5	8036-2	Palier applique, 2 boulons, 2,54 cm (2)
25	109019-14	Chaîne n° 40 x 147,32 cm, N.P.
26	42537	Chaîne n° 40 x 68,58 cm (USA)
26	40NP-28	Chaîne n° 40 x 71,12 cm (Étranger)
----	199	Chaînon n° 40 (2) (non indiqué)
----	189	Chaînon secondaire, n° 40 (1) (non indiqué)
27	432	Pignon tendeur n° 40, 17 T X 1,59 cm (2)
27-1	FSB120	Boulon à collerette SB, 1,59 cm x 1,90 cm
27-2	40052	Écrou plaqué, 2,54 cm x 1,27 cm (1,27-33,02) (2)
27-3	FSB092	Boulon à collerette SB, 1,59 cm x 2,54 cm
28	575-6-R1	Glissière

29	575-8	Excentrique et support
30	4507	Poignée / excentrique
31	FN015	Écrou de blocage, 0,95-40,64 cm
32	575-21	Moteur et ensemble câble, 1 CV, 120 V, 60 Hz (USA)
32	575-22	Moteur et ensemble câble, 1 CV, 240 V, 60 Hz (USA)
32	594-ASSY	Moteur et ensemble câble, 1 CV, 230 V, 50 Hz (Étranger)
32-1	547	Motoréducteur, 1 CV, 120V & 240V 60Hz
32-1	594	Motoréducteur, 1 CV, 230V 50Hz
32-2	575GB	Réducteur
33	475-20	Pignon n° 40, 15T x 24T x 2,54 cm (USA)
33	514-6	Pignon n° 40, 18T x 28T x 2,54 cm (Étranger)
33-1	562Z	Clavette, 0,64 cm x 0,64 cm x 3,17 cm
34	S-40B15-B	Pignon n° 40, 15T X 2,54 cm
35	575-11	Axe, long. 75,56 cm
36	57565	Clavette, 6,35 mm x 50,8 mm (2)
37	W-12	Roue, 27,94 cm (2)
38	FW030	W Rondelle plate, 1,90, SAE (4)
39	ELU12-0575DL	ELU (120 V, 60 Hz.) (alimentation double, souffleur unique de 14 A)
39-1	ELU12-0575SH	ELU (240 V, 60 Hz.) (une seule alimentation, souffleur unique de 14 A)
39-2	ELU13-0575DHCE	ELU (230 V, 50 Hz.) (alimentation double, souffleur unique de 7 A)
40	RC395-D	Ensemble câble commande à distance, 45,7 m, ELU, Style D
41	RC395-DPDT	RC Kit d'entretien (DPDT)
41-1	RC395-1	Logement de l'interrupteur
41-2	RC395-2	Couvercle d'interrupteur avec courroie collier et carter
41-3	1536-7	Courroie collier
41-4	109066-9	Interrupteur à bascule / commutateur bipolaire et bidirectionnel
41-5	RC395-3	Fiche du câble
41-6	RC395-4	8-16 Vis Plastite (4) (non indiqué)
42	18-3 SJ	Fil, 18-3 SJ (45,72 m)
43	543-M-8	Prise, N° 509-1215
44	LS100	Limite Commutateur

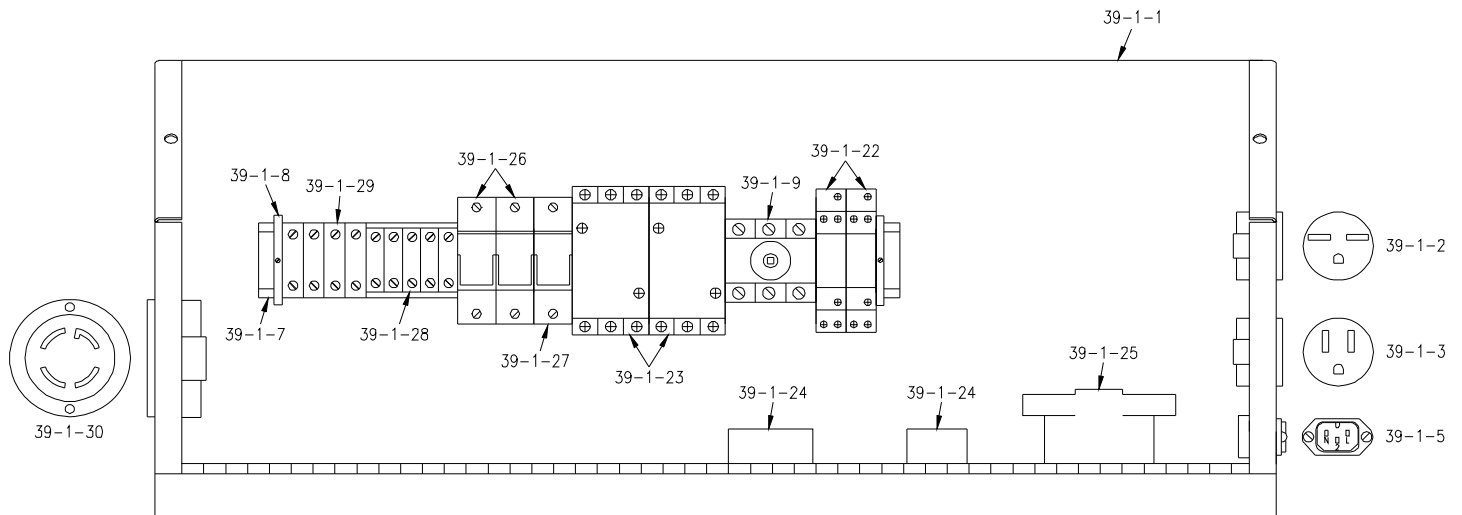
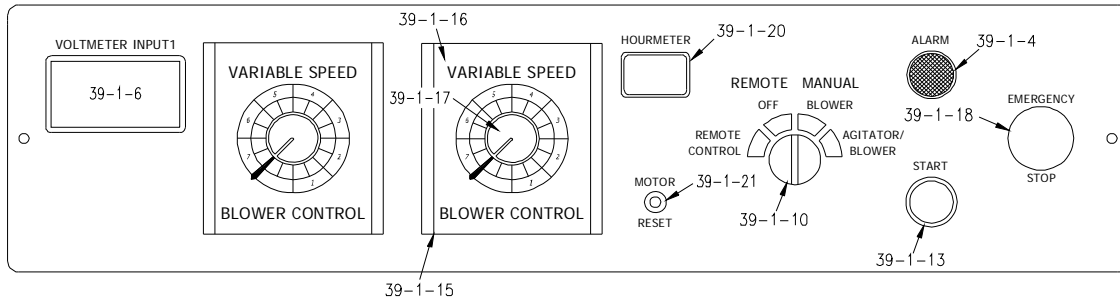
LISTE DES PIÈCES ÉLECTRIQUES 120 VAC 60 Hz. D.I.



Liste détaillée des pièces électriques

Article N°	Référence	Description	Article N°	Référence	Description
39-1	575-13-R1	Coffret de branchement	39-16	420-1	Couvercle de commande du souffleur (2)
39-2	132-B	Prise, NEMA N° 6-15R	39-17	420-2	Bouton de commande du souffleur (2)
39-3	1544	Prise, NEMA N° 5-15R	39-18	543-M-46	Bouton d'arrêt d'urgence
39-4	543-M-38	Alarme pour système pré alarme, 24 V	39-19	8075-2	Bouton d'arrêt d'urgence de contacteur (contacteur non indiqué)
39-5	543-M-2	Prise, Prise RC N° 509-1050 (à distance)	39-20	543-M-77	Horomètre
39-6	543-M-83	Voltmètre, 120V (2)	39-21	433-E	Réinitialisation manuelle, 15 A
39-7	ELU12-A	Dinrail, 3,49 cm, 40,64 cm long	39-22	RELAY-10	Minuterie / Relais DPDT 12-240V 15A (2)
39-8	151080-49	Collier, p/ rail Din 3,49 cm (2)	39-23	ELU11-5	Relais, 24 VAC (2)
39-9	543-M-88	Commutateur, Débranchement	39-24	ELU10-10	Relais, 120 V. Semi-conducteur (2)
39-10	543-M-22	Sélecteur à 4 positions	39-25	1530-D	Transformateur 4 A
39-11	543-M-15	Sélecteur de bloc de contact, (blanc) n° KA-1 (non indiqué)	39-26	BRKR-16	Disjoncteur, 16 A (2)
39-12	543-M-16	Sélecteur de bloc de contact, (rouge) n° KA-3 (3) (non indiqué)	39-27	BRKR-2	Disjoncteur, 2 A
39-13	543-M-14	Interrupteur, bouton poussoir allumé	39-28	151080-61	Bloc terminal, petit (5)
39-14	8075-2	Bouton d'arrêt d'urgence de contacteur (contacteur non indiqué)	39-29	151080-62	Bloc terminal, grand (4)
39-15	419-A	Commande du souffleur (120V, 60Hz.) (2)	39-30	543-M-32	TL bride 120V 15 A
			39-31	543-M-67	TL bride 120V 30 A

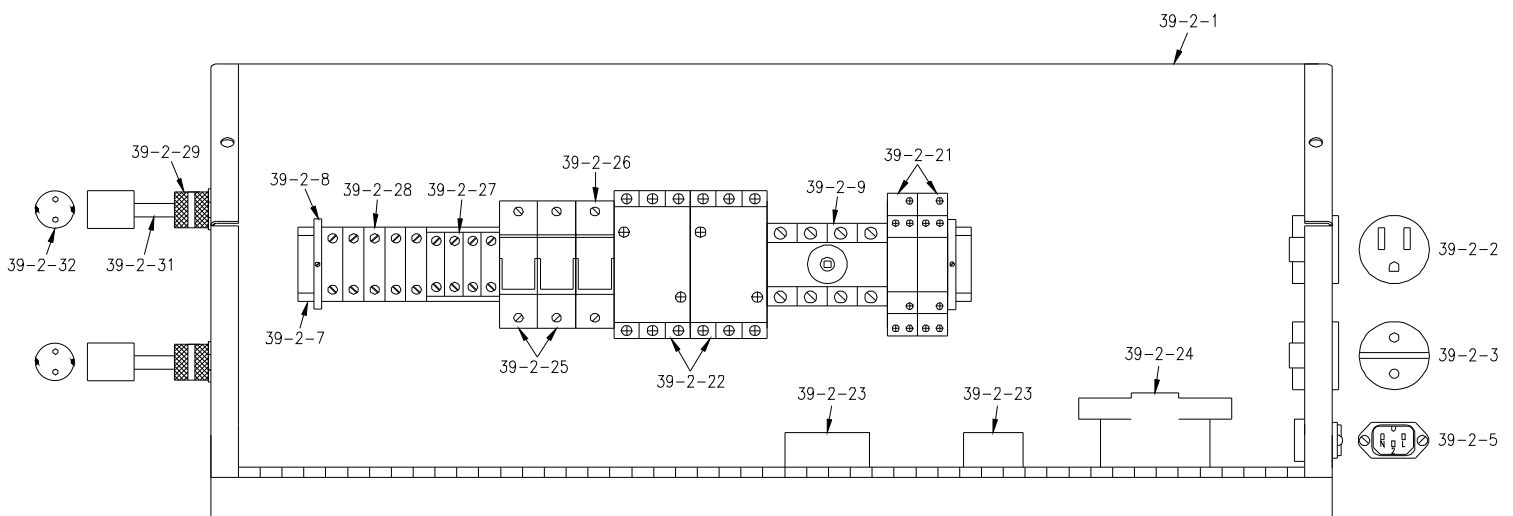
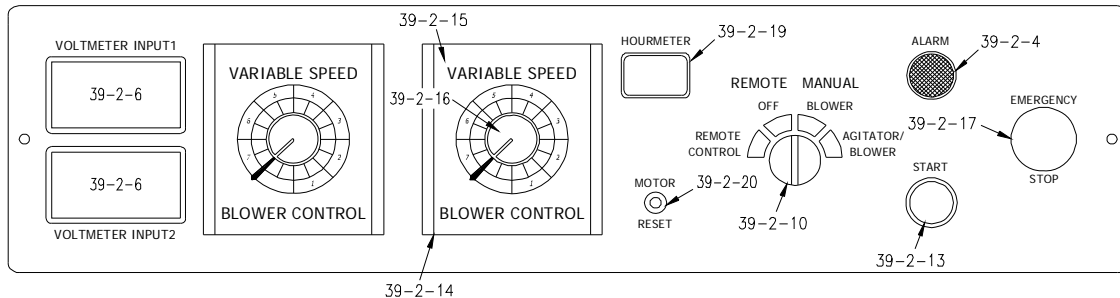
LISTE DES PIÈCES ÉLECTRIQUES 240 VAC 60 Hz. S.I.



Liste détaillée des pièces électriques

Article N°	Référence	Description	Article N°	Référence	Description
39-1-1	575-13S-R1	Coffret de branchement	39-1-16	420-1	Couvercle de commande du souffleur (2)
39-1-2	132-B	Prise, NEMA N° 6-15R	39-1-17	420-2	Bouton de commande du souffleur (2)
39-1-3	1544	Prise, NEMA N° 5-15R	39-1-18	543-M-46	Bouton d'arrêt d'urgence
39-1-4	543-M-38	Alarme pour système pré alarme, 24 V	39-1-19	8075-2	Bouton d'arrêt d'urgence de contacteur (contacteur non indiqué)
39-1-5	543-M-2	Prise, Prise RC N° 509-1050 (à distance)	39-1-20	543-M-77	Horomètre
39-1-6	543-M-84	Voltmètre, 240V (2)	39-1-21	433-H	Réinitialisation manuelle, 8 A
39-1-7	ELU12-A	Dinrail, 3,49 cm, 40,64 cm long	39-1-22	RELAY-10	Minuterie / Relais DPDT 12-240V 15A (2)
39-1-8	151080-49	Collier, p/ rail Din 3,49 cm (2)	39-1-23	ELU11-5	Relais, 24 VAC (2)
39-1-9	543-M-88	Commutateur, Débranchement	39-1-24	ELU10-10	Relais, 120 V. Semi-conducteur (2)
39-1-10	543-M-22	Sélecteur à 4 positions	39-1-25	1530-D	Transformateur 4 A
39-1-11	543-M-15	Sélecteur de bloc de contact, (blanc) n° KA-1 (non indiqué)	39-1-26	BRKR-16	Disjoncteur, 16 A (2)
39-1-12	543-M-16	Sélecteur de bloc de contact, (rouge) n° KA-3 (3) (non indiqué)	39-1-27	BRKR-2	Disjoncteur, 2 A
39-1-13	543-M-14	Interrupteur, bouton poussoir allumé	39-1-28	151080-61	Bloc terminal, petit (5)
39-1-14	8075-2	Bouton d'arrêt d'urgence de contacteur (contacteur non indiqué)	39-1-29	151080-62	Bloc terminal, grand (4)
39-1-15	419-A	Commande du souffleur (120V, 60Hz.) (2)	39-1-30	543-M-19	TL bride 240V 30 A

LISTE DES PIÈCES ÉLECTRIQUES 230 VAC 50 Hz. D.I.



Liste détaillée des pièces électriques

Article N°	Référence	Description	Article N°	Référence	Description
39-2-1	575-13OS	Coffret de branchement	39-2-16	420-2	Bouton de commande du souffleur
39-2-2	1544	Prise, NEMA N° 5-15R	39-2-17	543-M-87	Bouton d'arrêt d'urgence
39-2-3	543-M-78	Douille, Schuko, 16 A couvercle panneau	39-2-18	8075-2	Bouton d'arrêt d'urgence de contacteur (contacteur non indiqué)
39-2-4	543-M-38	Alarme pour système pré alarme, 24 V	39-2-19	543-M-77	Horomètre
39-2-5	543-M-2	Prise, Prise RC N° 509-1050 (à distance)	39-2-20	433-H	Réinitialisation manuelle, 8 A
39-2-6	543-M-84	Voltmètre	39-2-21	RELAY-10	Minuterie / Relais DPDT 12-240V 15A (2)
39-2-7	ELU12-A	Dinrail, 3,49 cm, 40,64 cm long	39-2-22	ELU11-5	Relais, 24 VAC (2)
39-2-8	151080-49	Collier, p/ rail Din 3,49 cm (2)	39-2-23	ELU10-12	Relais, 230 V. Semi-conducteur (2)
39-2-9	543-M-33-D	Commutateur, Débranchement	39-2-24	1530-D	Transformateur 4 A
39-2-9-1	54-M-33-OS	Ensemble poignée opérateur	39-2-25	BRKR-8	Disjoncteur, 8 A (2)
39-2-10	543-M-22	Sélecteur à 4 positions	39-2-26	BRKR-1	Disjoncteur, 1 A
39-2-11	543-M-15	Sélecteur de bloc de contact, (blanc) n° KA-1 (non indiqué)	39-2-27	151080-61	Bloc terminal, petit (4)
39-2-12	543-M-16	Sélecteur de bloc de contact, (rouge) n° KA-3 (3) (non indiqué)	39-2-28	151080-62	Bloc terminal, grand (5)
39-2-13	543-M-86	Interrupteur, bouton poussoir allumé	39-2-29	543-M-17	Connecteur de câble, Liq.Tite, 1,27 cm, bleu
39-2-14	419-B	Commande du souffleur (230V, 50Hz.) (2)	39-2-30	391N-A-3	Contre-écrou de conduit, acier, 1,27 cm
39-2-15	420-1	Couvercle de commande du souffleur (2)	39-2-31	12-3-SJ-M	12-3 SJ a/marron/bleu/vert/jaune
			39-2-32	ELU06-9	Prise européenne
			39-2-33	ELU06-1	Couvercle de transformateur (non indiqué)